

Operacioni pojačavači

Uvod

- Naziv „operacioni pojačavač“ (John R. Ragazzini) potiče iz vremena kada su se koristili analogni računari, a ova kola su korišćena za realizaciju različitih matematičkih operacija.
- Operacioni pojačavač je složeno (najčešće integrisano) kolo koje može biti realizovano u različitim tehnologijama (bipolarnoj ili MOS).
- Osnovne osobine operacionog pojačavača su veliko pojačanje, velika ulazna i mala izlazna otpornost.

Realizacija operacionog pojačavača

- Realizovan je kao kaskadna veza više stepena sa različitim funkcijama.

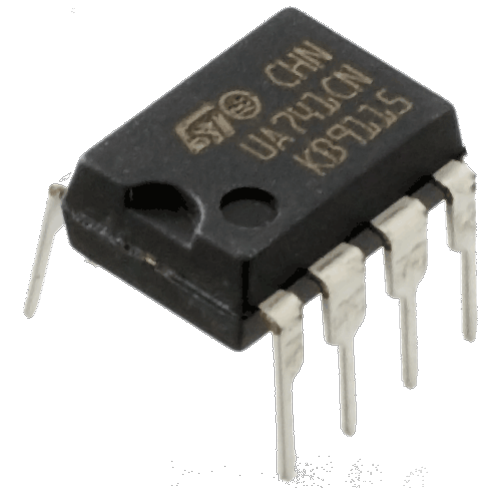
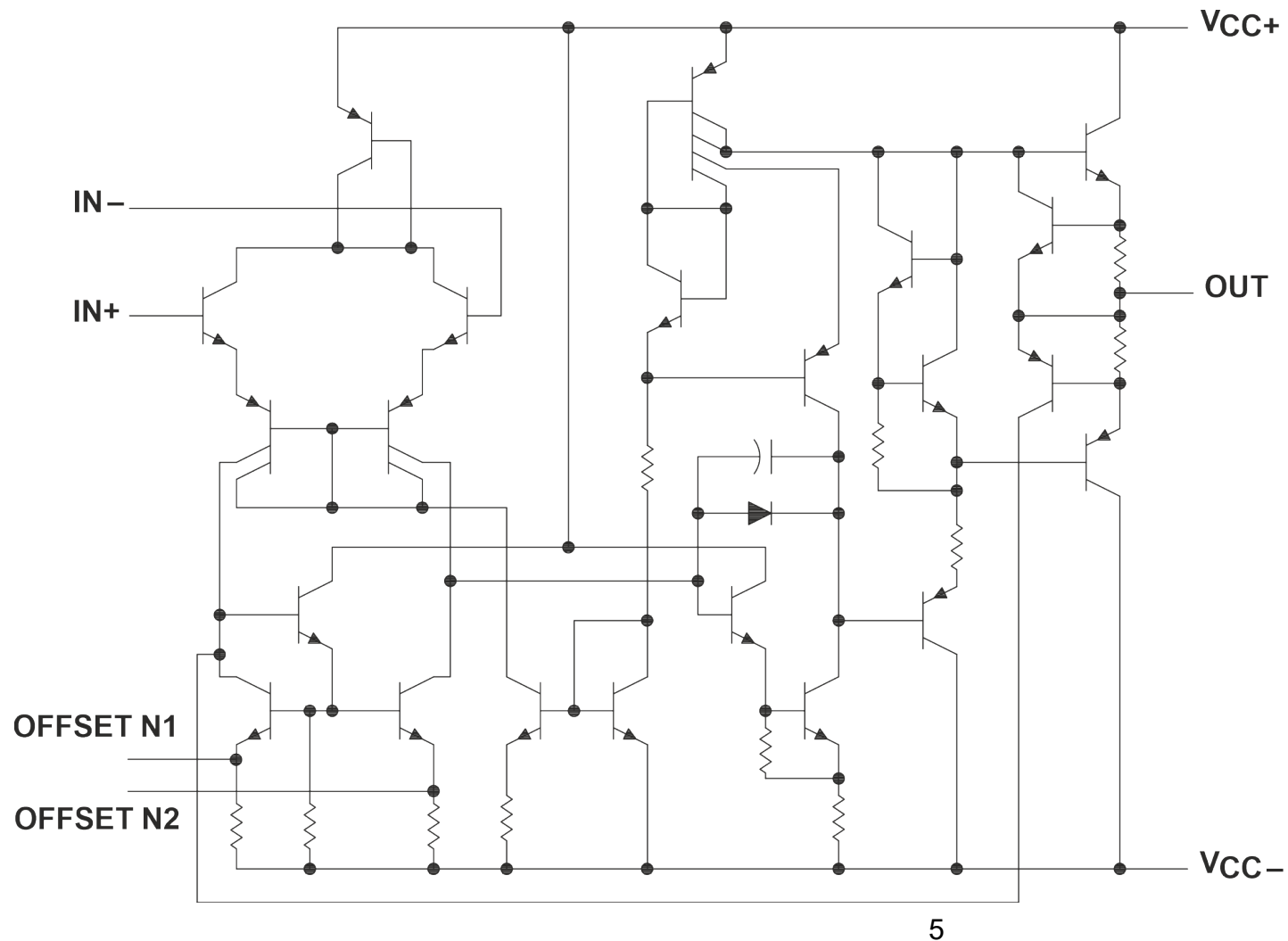


- Prvi stepen operacionog pojačavača je diferencijalni pojačavač (obeležen sa DP na slici).
- Izlaz diferencijalnog pojačavača vezan je za ulaz naponskog pojačavača (NP) i stepena za pomeranje naponskog nivoa (PN).

Realizacija operacionog pojačavača

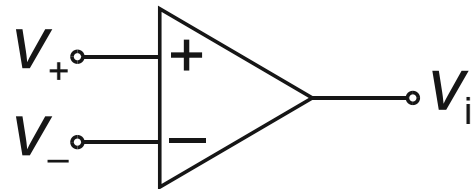
- U zavisnosti od konkretne implementacije operacionog pojačavača, ovih stepena može biti više.
- Izlazni stepen (IS) je strujni pojačavač sa jediničnim naponskim pojačanjem i velikim strujnim pojačanjem, najčešće realizovan kao pojačavač sa zajedničkim kolektorom (*emitter follower*), odnosno zajedničkim drejnom (ukoliko je realizovan u MOS tehnologiji, *source follower*). Izlazni stepen obezbeđuje malu izlaznu otpornost i veliku izlaznu snagu operacionog pojačavača.

Realizacija operacionog pojačavača – $\mu A741$



Karakteristike

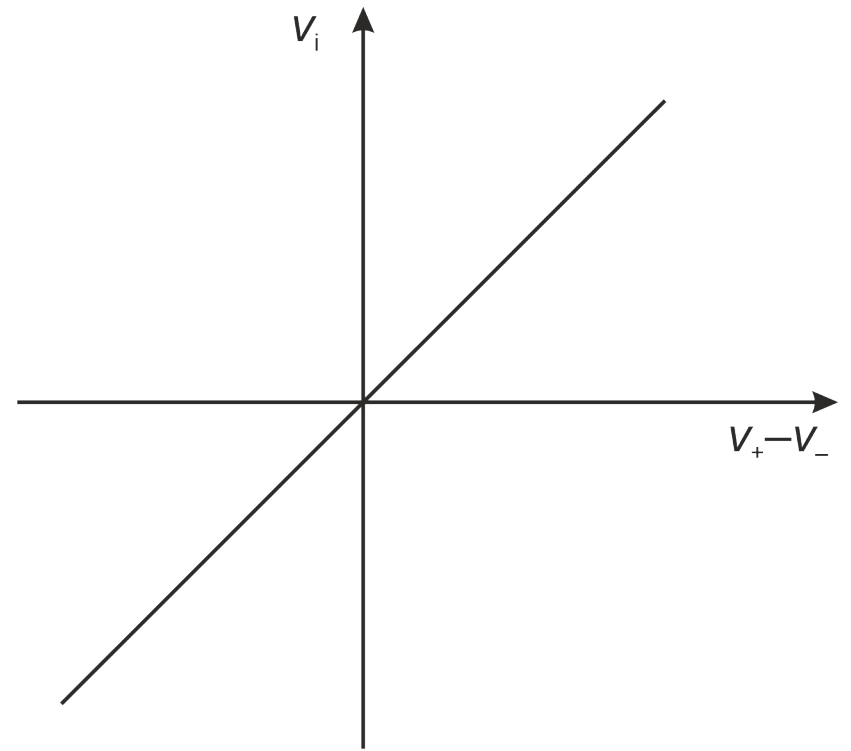
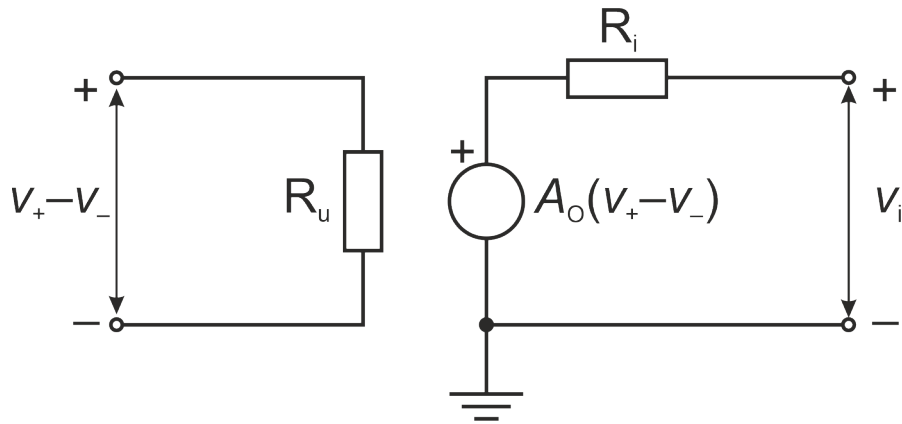
- Razmatraćemo operacioni pojačavač, kao komponentu.
- Operacioni pojačavač predstavlja pojačavač razlike signala, tako da uvek ima dva ulaza (neinvertujući, označen sa „+“ i invertujući označen sa „-“) i jedan izlaz.



Pojačanje

- Pojačanje operacionog pojačavača je A_O

$$v_i = A_O (v_+ - v_-)$$



Idealni operacioni pojačavač

- Prilikom analize kola sa operacionim pojačavačima, koristi se model **idealnog operacionog pojačavača**.
- Idealni operacioni pojačavač ima beskonačnu ulaznu otpornost, izlaznu otpornost jednaku nuli, beskonačno pojačanje i beskonačan propusni opseg.
- Na osnovu idealizovanih karakteristika može se zaključiti da idealni operacioni pojačavač ne postoji kao fizičko kolo niti komponenta, već da se radi o matematičkom modelu koji može da posluži za pojednostavljenu, grubu analizu kola sa realnim operacionim pojačavačima.

Idealni operacioni pojačavač

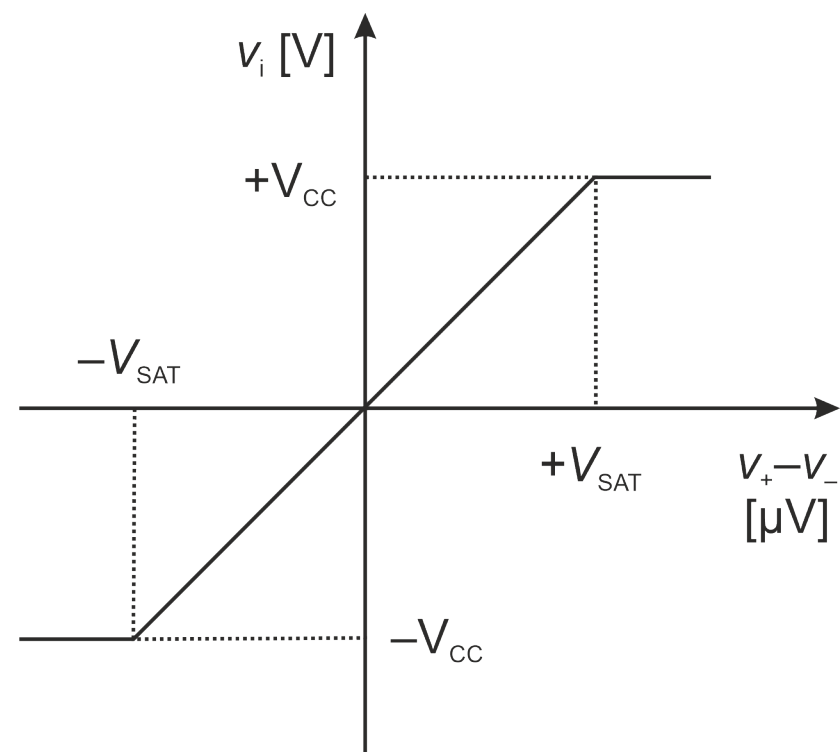
Osobina	Idealni operacioni pojačavač	Realni operacioni pojačavač ($\mu\text{A}741$)	Integrirani operacioni pojačavač
Pojačanje A_O	∞	10^5	50-100
Ulazna otpornost R_{ul}	0	$\approx 1\text{M}\Omega$	$\approx 1\text{M}\Omega$
Izlazna otpornost R_{iz}	∞	$< 100\Omega$	$\approx 1\text{k}\Omega$
Propusni opseg B	∞	1,5MHz	$\approx 1\text{GHz}$
Disipacija	0	80mW	5-10mW
Cena	0	48 din	10^{-7} din

Pojačanje

- Da bismo shvatili pojam beskonačnog pojačanja, razmotrićemo konačno pojačanje pojačavača, a zatim pronaći odgovarajući limes
- Pretpostavimo da je pojačanje $A_O=10^5$ i napajanje $\pm V_{CC}=\pm 18V$ (tipične vrednosti za OP $\mu A741$)
- Ukoliko je razlika napona na ulazima operacionog pojačavača $v_+ - v_- = 10mV$, na osnovu jednačine pojačanja izlazni napon bi iznosio 1000V.

Idealni operacioni pojačavač

- Kako je napon napajanja operacionog pojačavača $\pm 18\text{V}$ i nema drugih izvora energije u kolu pojačavača, može se zaključiti da to nije moguće i da jednačina pojačanja važi samo u slučaju kada je razlika napona na ulazu u **dinamičkom opsegu pojačavača, $\pm V_{CC}/A_O$.**



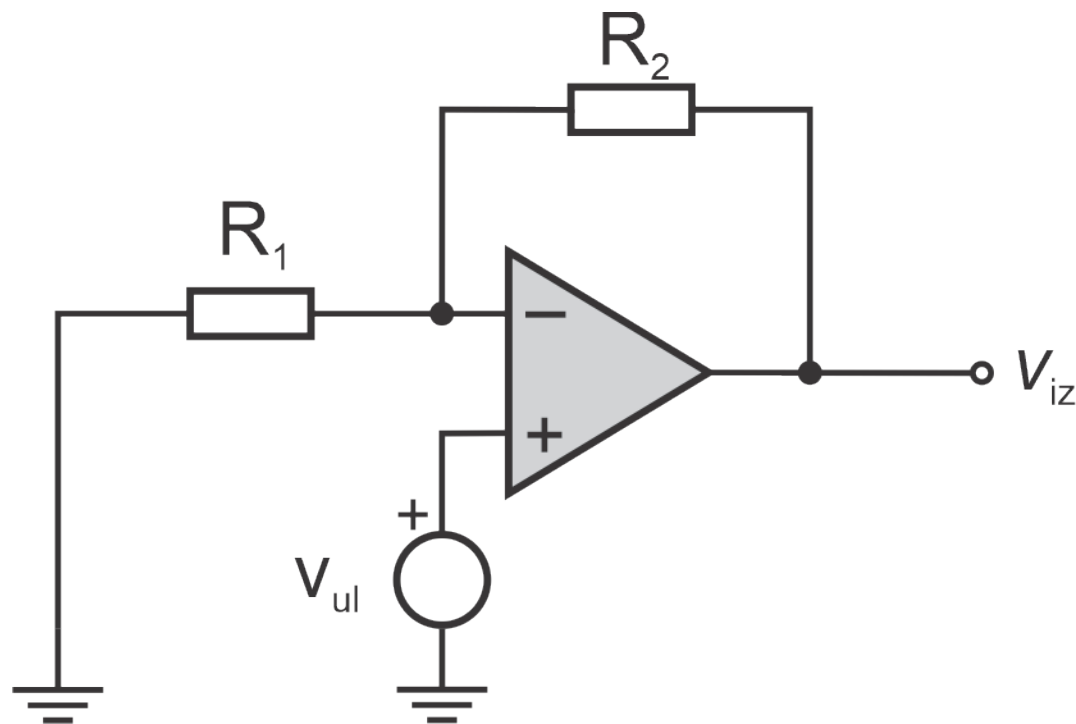
Idealni operacioni pojačavač

- Pojačanje idealnog operacionog pojačavača je jednako beskonačnosti, tako da je jedina moguća konfiguracija idealnog operacionog pojačavača ona u kojoj je razlika napona na neinvertujućem i invertujućem ulazu jednaka nuli, tj. u kojoj su invertujući i neinvertujući ulaz na istom potencijalu:

$$v_+ = v_-$$

Operacioni pojačavač u kolu neinvertujućeg pojačavača

- Otpornik R_2 je u grani povratne sprege
- Signal se dovodi na neinvertujući ulaz
Operacioni pojačavač je idealan, $A_O = \infty$, prema tome $v_+ = v_-$
- Struje koje utiču u OP su jednake nuli



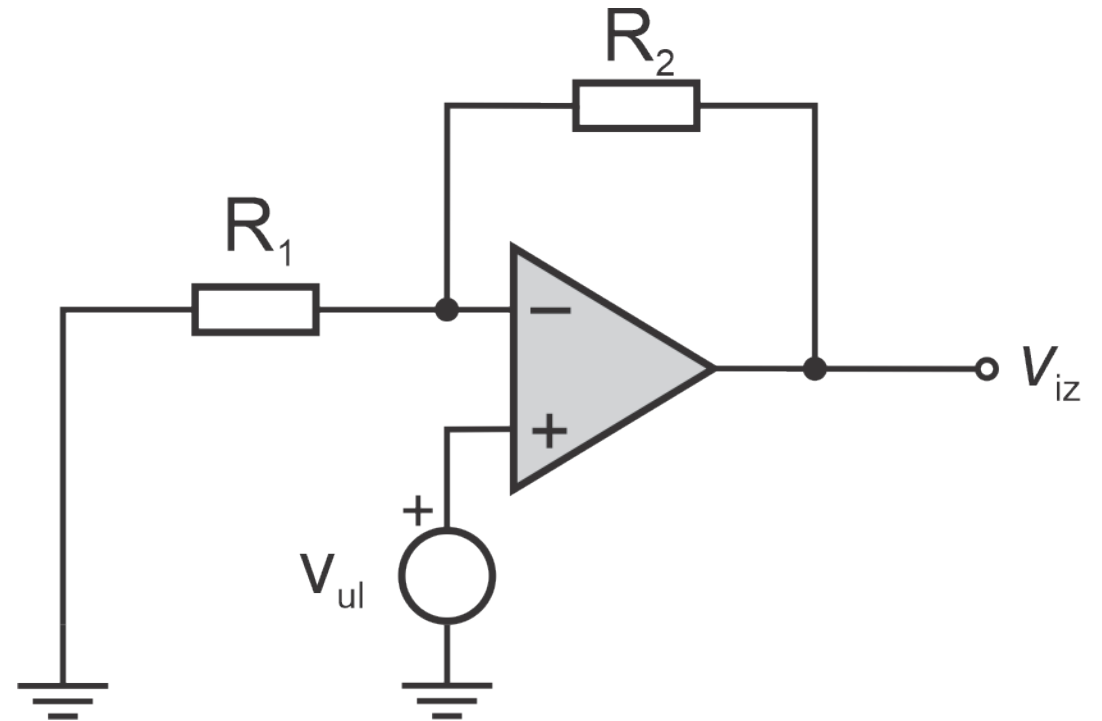
Operacioni pojačavač u kolu neinvertujućeg pojačavača

$$v_- = \frac{R_1}{R_1 + R_2} v_{iz}$$

$$v_+ = v_{ul}$$

$$\frac{v_{iz}}{v_{ul}} = 1 + \frac{R_2}{R_1}$$

$$A = 1 + \frac{R_2}{R_1}$$



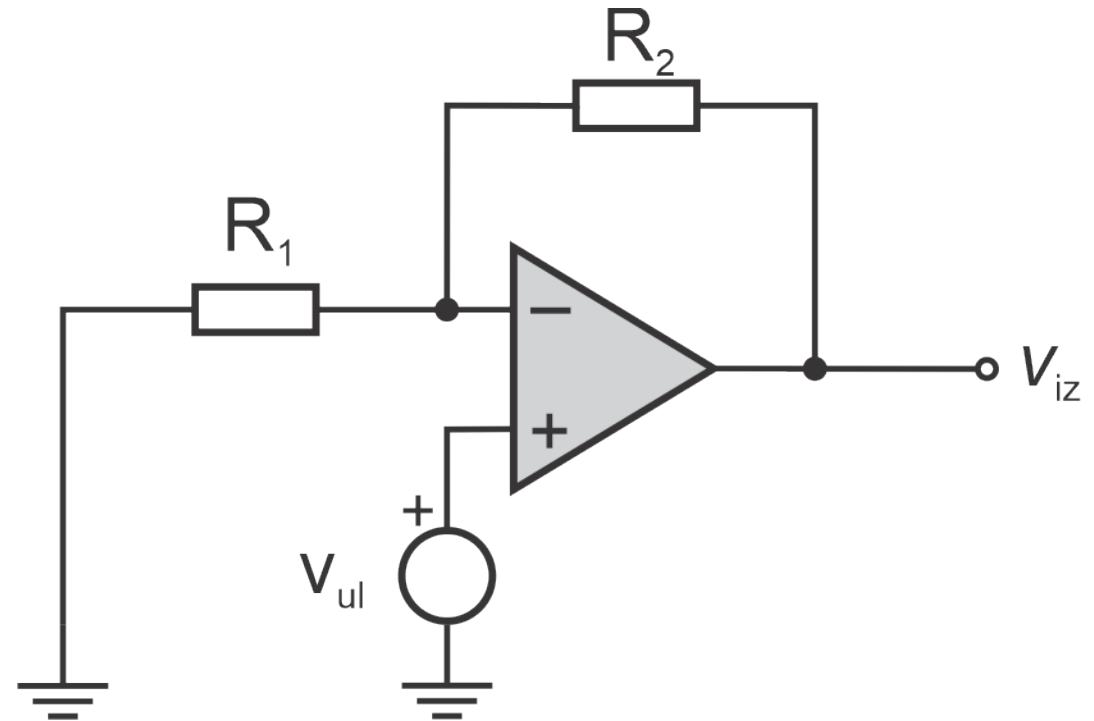
Operacioni pojačavač u kolu neinvertujućeg pojačavača

- Analiza za operacioni pojačavač sa konačnim pojačanjem A_O

$$v_- = \frac{R_1}{R_1 + R_2} v_{iz}$$

$$v_+ = v_{ul}$$

$$v_{iz} = A_O (v_+ - v_-)$$

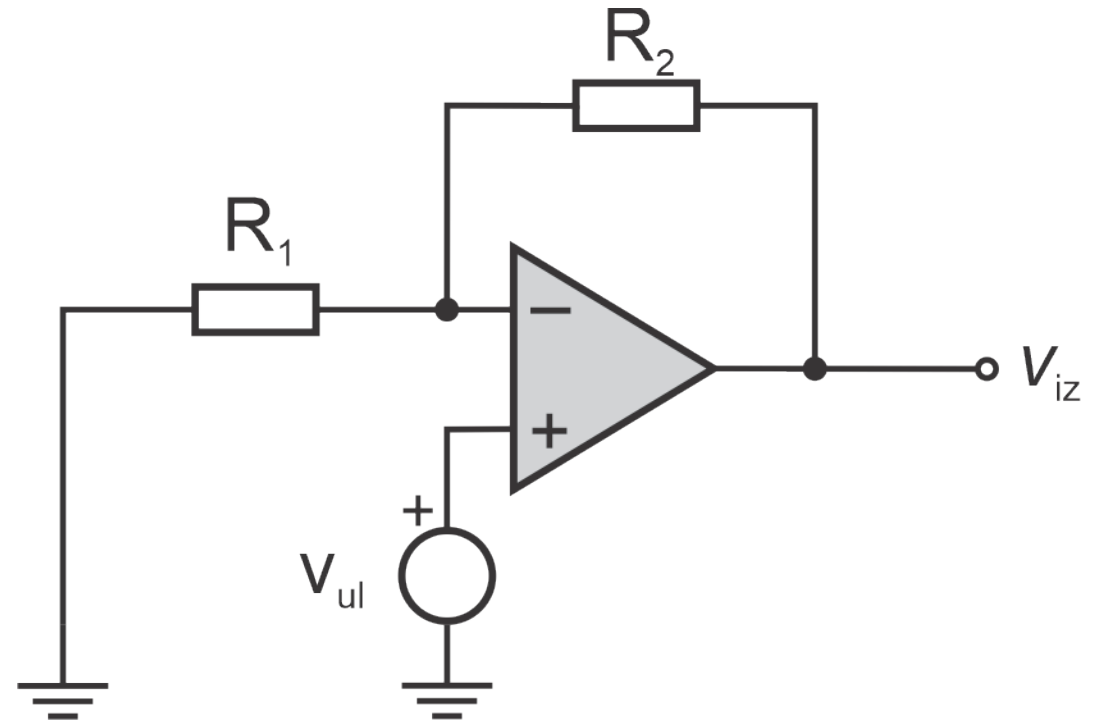


Operacioni pojačavač u kolu neinvertujućeg pojačavača

$$v_{iz} = A_O \left(v_{ul} - \frac{R_1}{R_1 + R_2} v_{iz} \right)$$

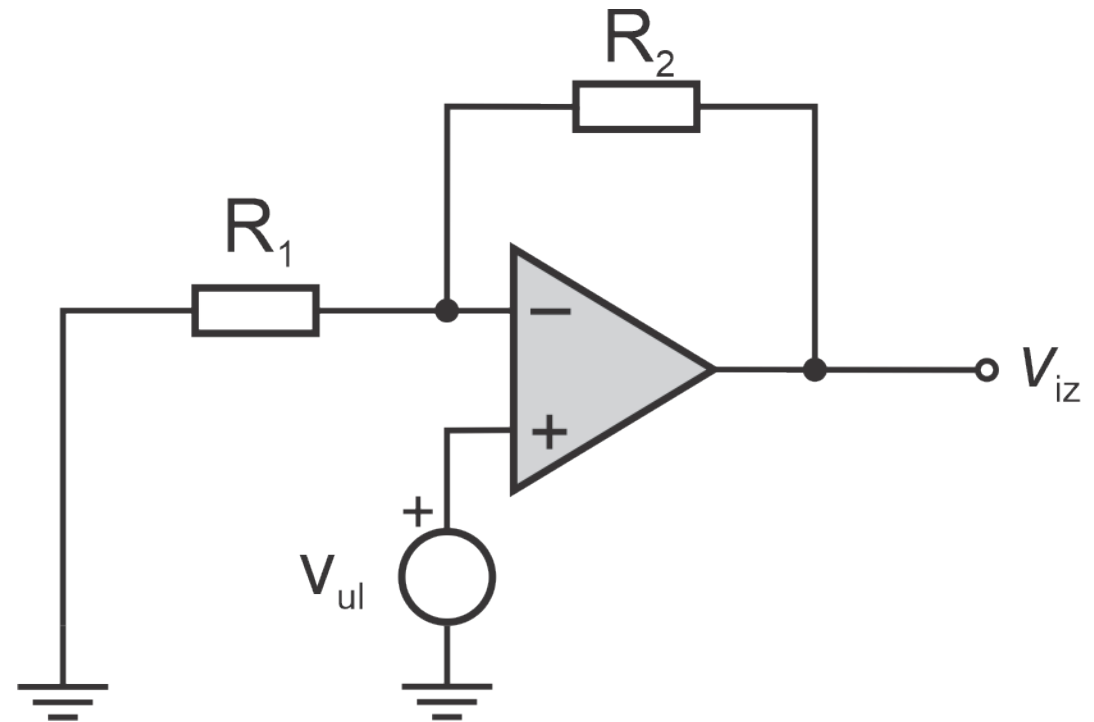
$$v_{iz} \left(1 + \frac{A_O R_1}{R_1 + R_2} \right) = A_O v_{ul}$$

$$A = \frac{A_O}{1 + \frac{A_O R_1}{R_1 + R_2}} = \frac{1}{1/A_O + \frac{R_1}{R_1 + R_2}}$$



Operacioni pojačavač u kolu neinvertujućeg pojačavača

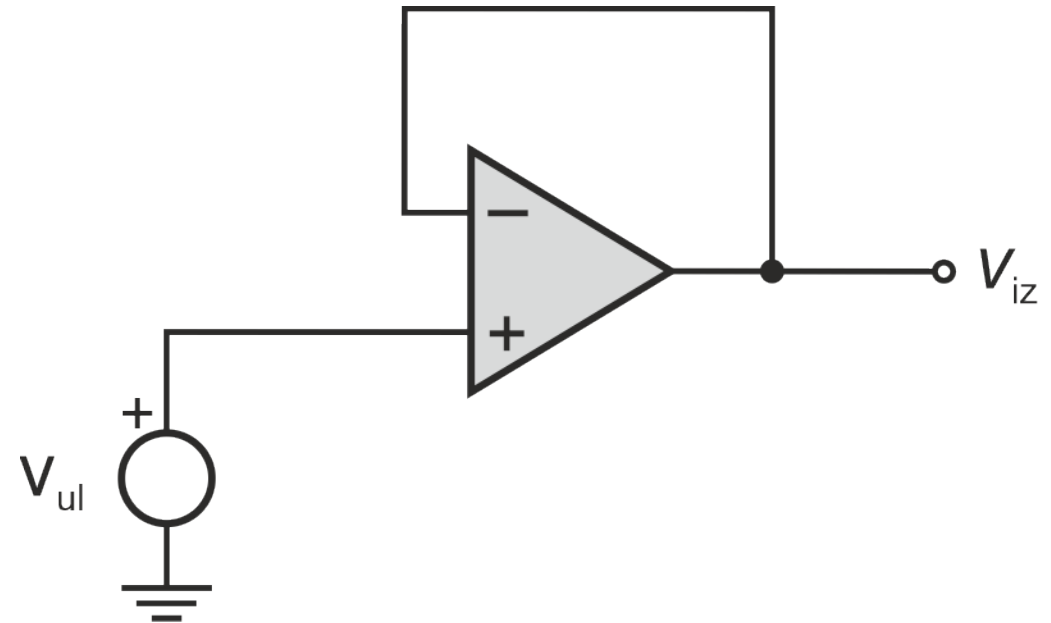
- Ulazna impedansa neinvertujućeg pojačavača jednaka je ulaznoj impedansi operacionog pojačavača ($R_{ul} = \infty$ u slučaju idealnog OP)



Operacioni pojačavač u kolu jediničnog pojačavača

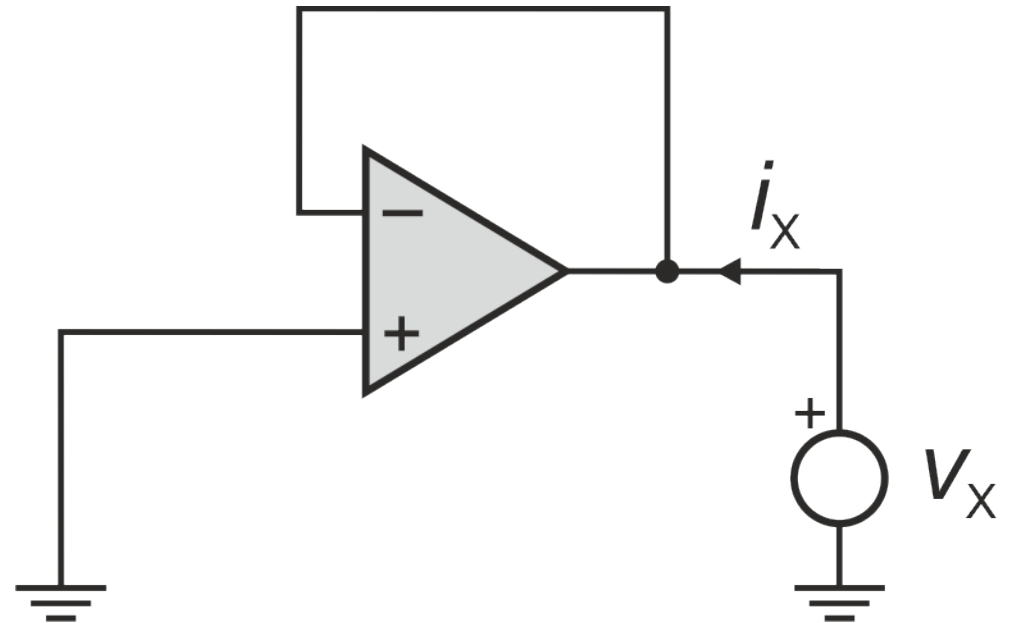
- Minimalno pojačanje neinvertujućeg pojačanja je 1, ukoliko je otpornik R_2 jednak nuli
- U slučaju konačnog pojačanja OP, pojačanje je:

$$A = \frac{1}{1/A_o + 1}$$



Operacioni pojačavač u kolu jediničnog pojačavača

- Ulazna impedansa je jednaka ulaznoj impedansi operacionog pojačavača ($R_{ul} = \infty$ u slučaju idealnog OP)
- Izlazna impedansa jednaka je ekvivalentnoj otpornosti Tevenenovog generatora



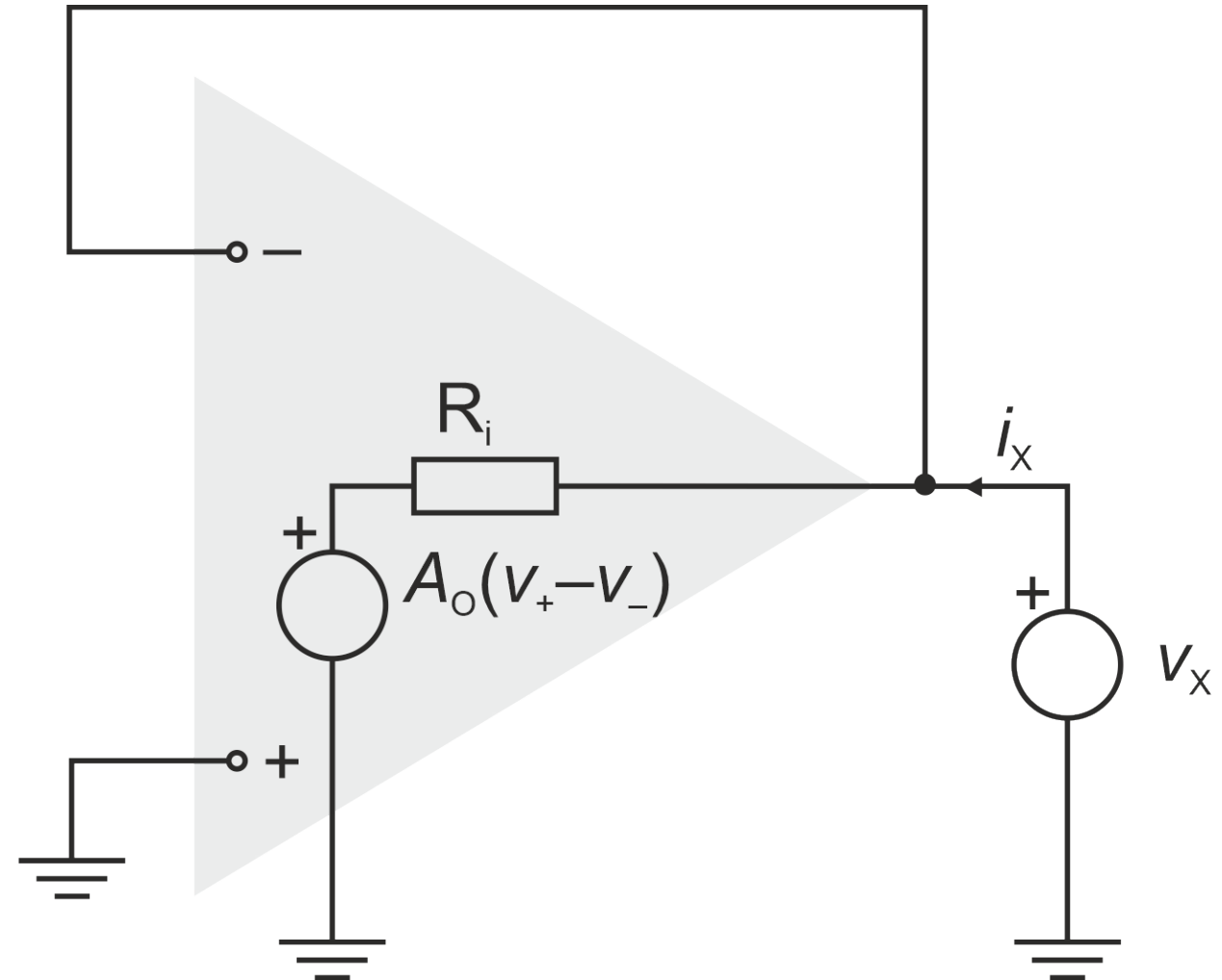
Operacioni pojačavač u kolu jediničnog pojačavača

$$R_{iz} = \frac{v_X}{i_X}$$

$$v_- = v_X, v_+ = 0$$

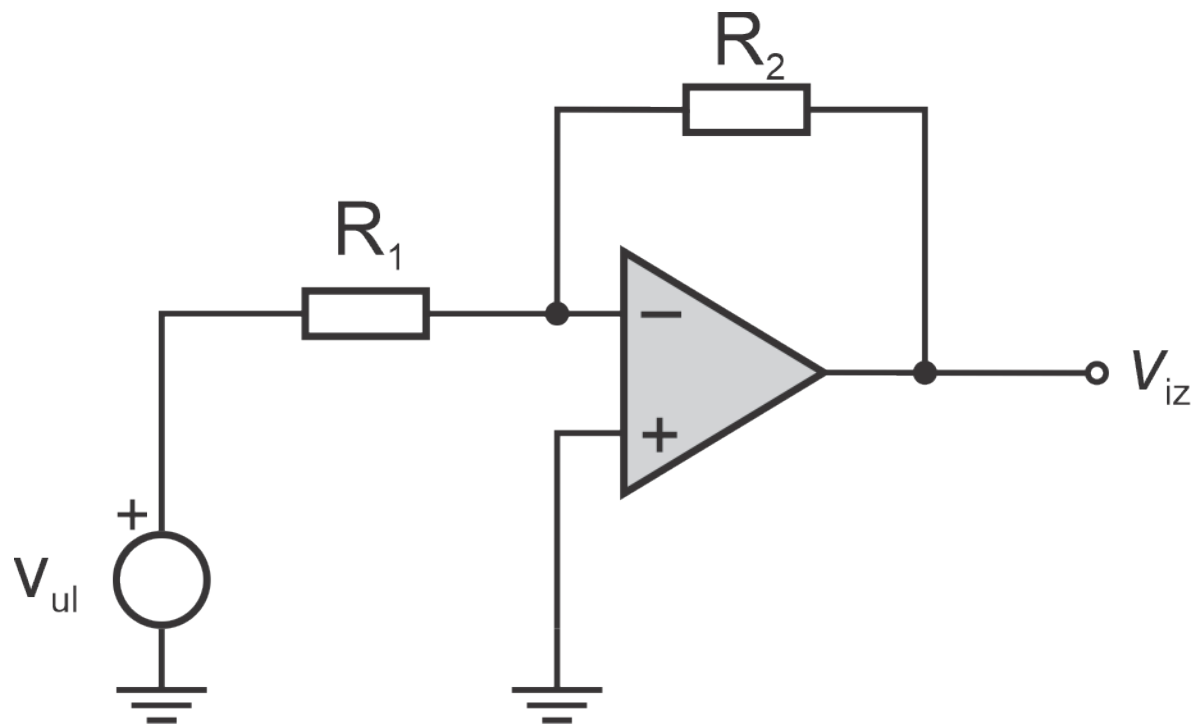
$$i_X = \frac{v_X + A_O \cdot v_X}{R_i}$$

$$R_{iz} = \frac{R_i}{1 + A_O}$$



Operacioni pojačavač u kolu invertujućeg pojačavača

- Otpornik R_2 je u grani povratne sprege
- Neinvertujući ulaz je na potencijalu mase
- Operacioni pojačavač je idealan, $A_O = \infty$, prema tome $v_+ = v_-$
- Struje koje utiču u OP su jednake nuli



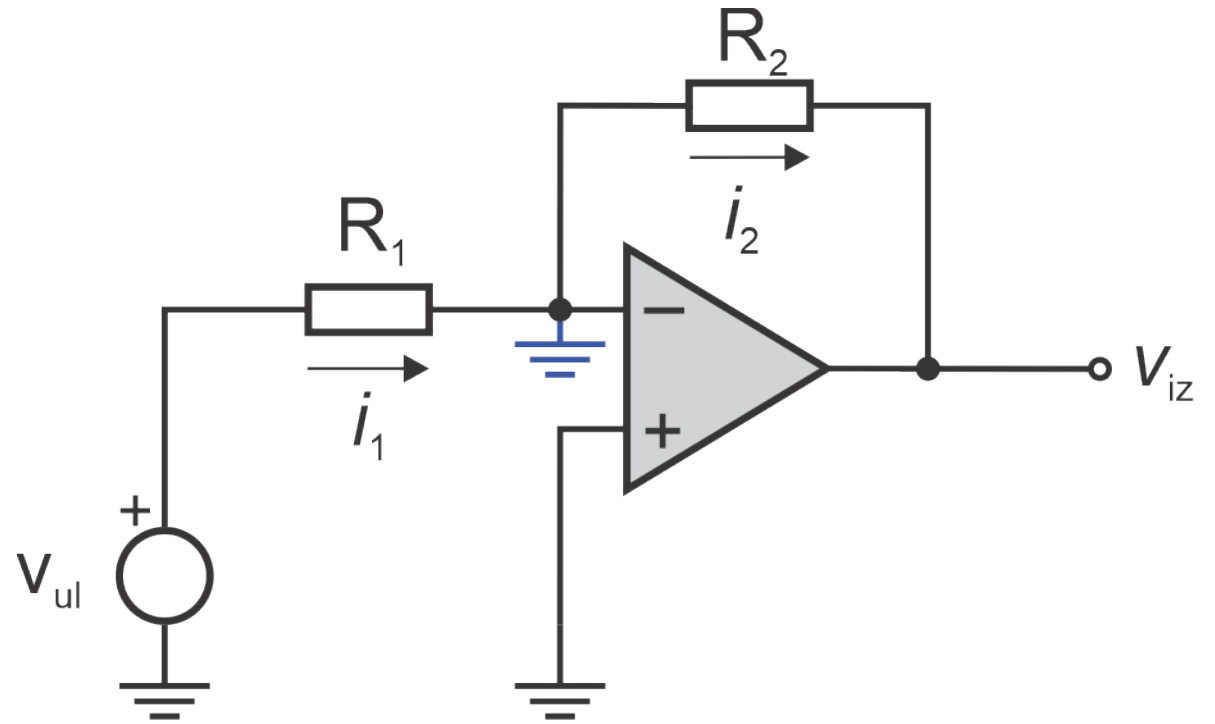
Operacioni pojačavač u kolu invertujućeg pojačavača

- Invertujući ulaz je na virtuelnoj masi
- Struje i_1 i i_2 su jednake

$$i_1 = i_2$$

$$i_1 = \frac{v_{ul}}{R_1}$$

$$i_2 = -\frac{v_{iz}}{R_2}$$

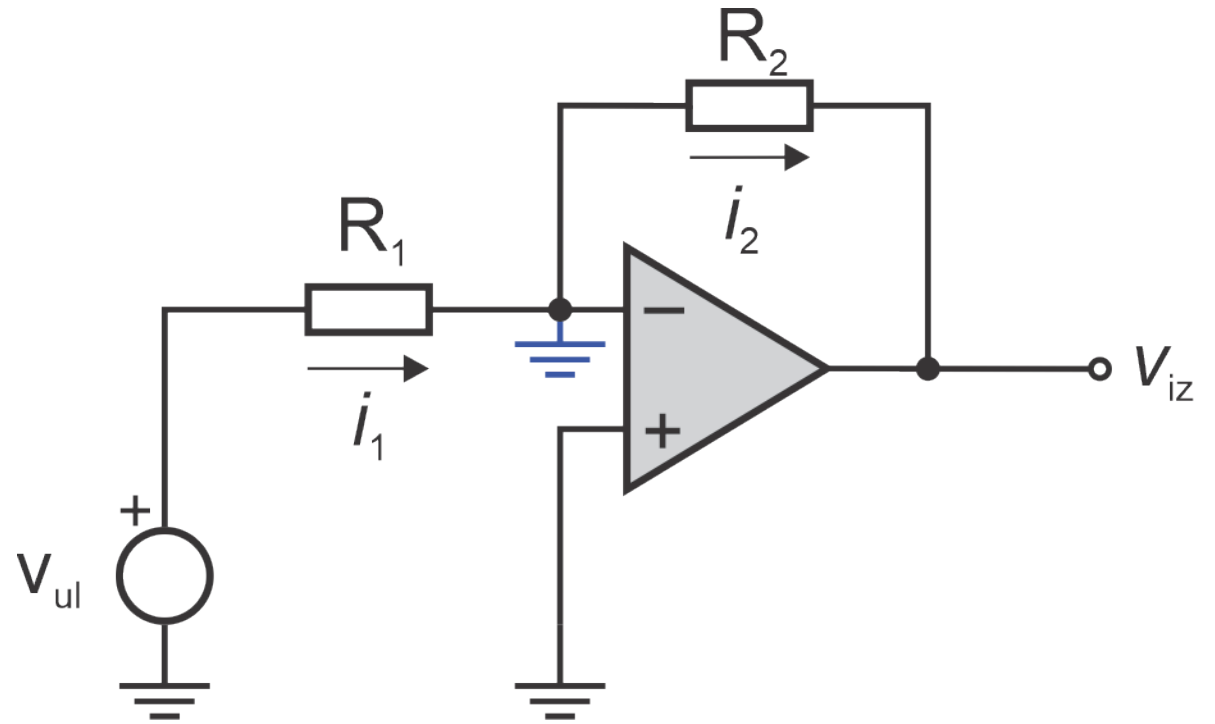


Operacioni pojačavač u kolu invertujućeg pojačavača

- Pojačanje invertujućeg pojačavača je

$$A = \frac{v_{iz}}{v_{ul}}$$

$$A = -\frac{R_2}{R_1}$$



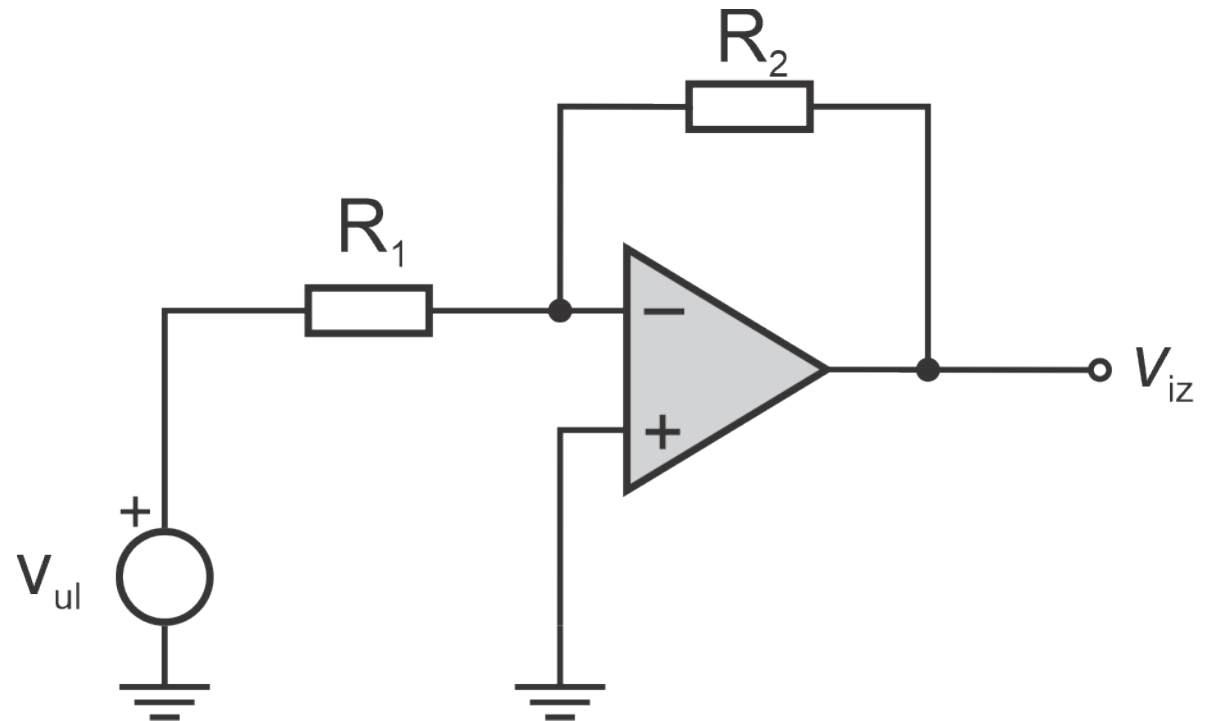
Operacioni pojačavač u kolu invertujućeg pojačavača

- Analiza za operacioni pojačavač sa konačnim pojačanjem A_O

$$\frac{v_- - v_{ul}}{R_1} + \frac{v_- - v_{iz}}{R_2} = 0$$

$$v_+ = 0$$

$$v_{iz} = A_O (v_+ - v_-) = -A_O v_-$$



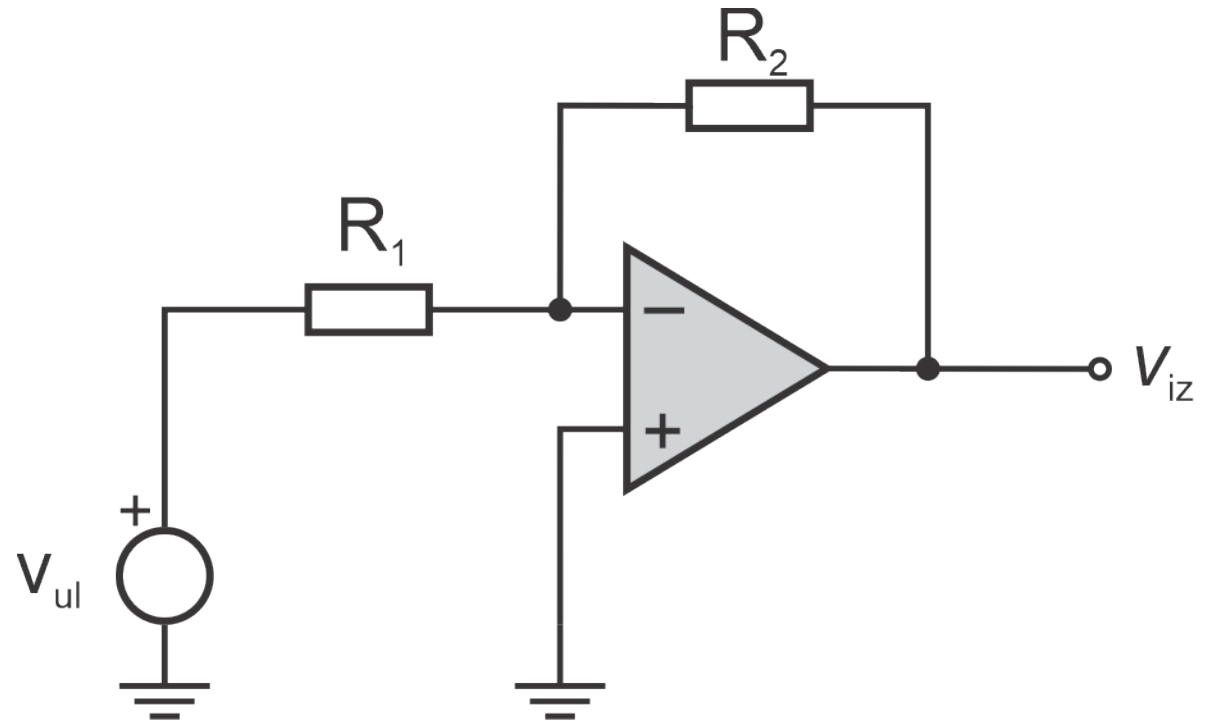
Operacioni pojačavač u kolu invertujućeg pojačavača

$$\frac{-v_{iz}/A_O - v_{ul}}{R_1} + \frac{-v_{iz}/A_O - v_{iz}}{R_2} = 0$$

$$-v_{iz} \left(\frac{1}{A_O R_1} + \frac{1}{A_O R_2} + \frac{1}{R_2} \right) = \frac{v_{ul}}{R_1}$$

$$\frac{v_{iz}}{v_{ul}} = - \frac{A_O R_2}{R_1 + R_2 + A_O R_1}$$

$$A = - \frac{R_2}{(R_1 + R_2)/A_O + R_1}$$

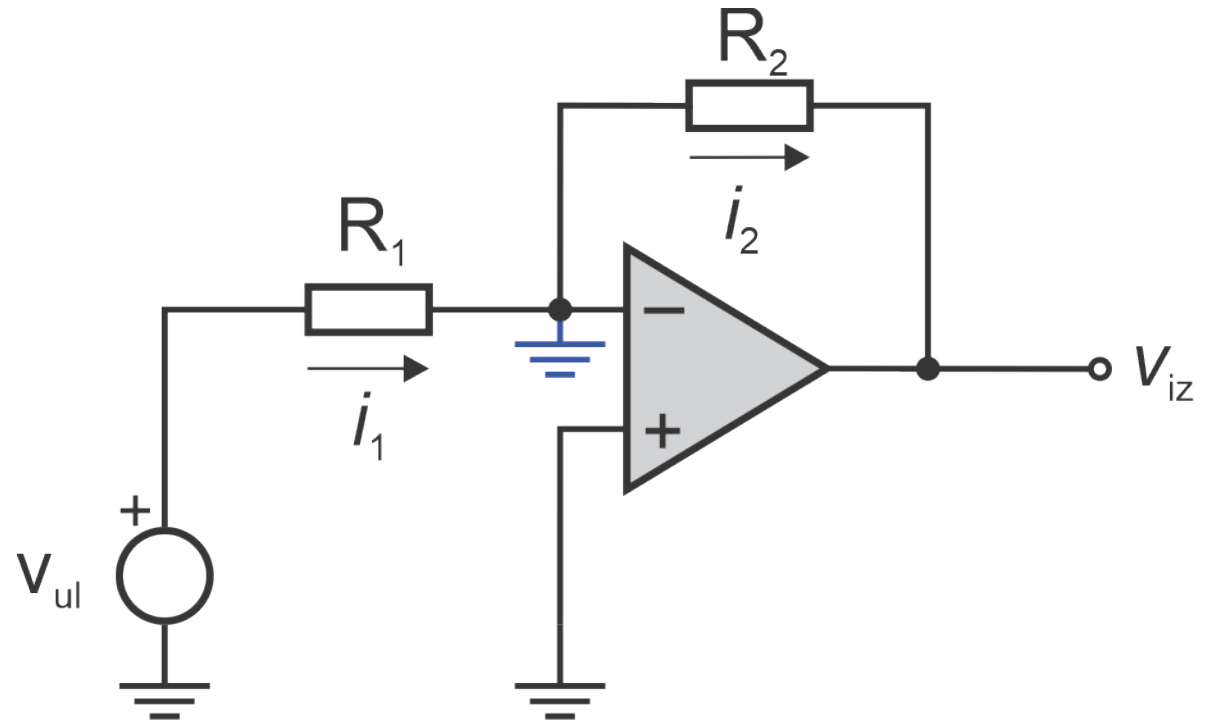


Operacioni pojačavač u kolu invertujućeg pojačavača

- Ulazna impedansa invertujućeg pojačavača

$$R_{ul} = \frac{v_{ul}}{i_1}$$

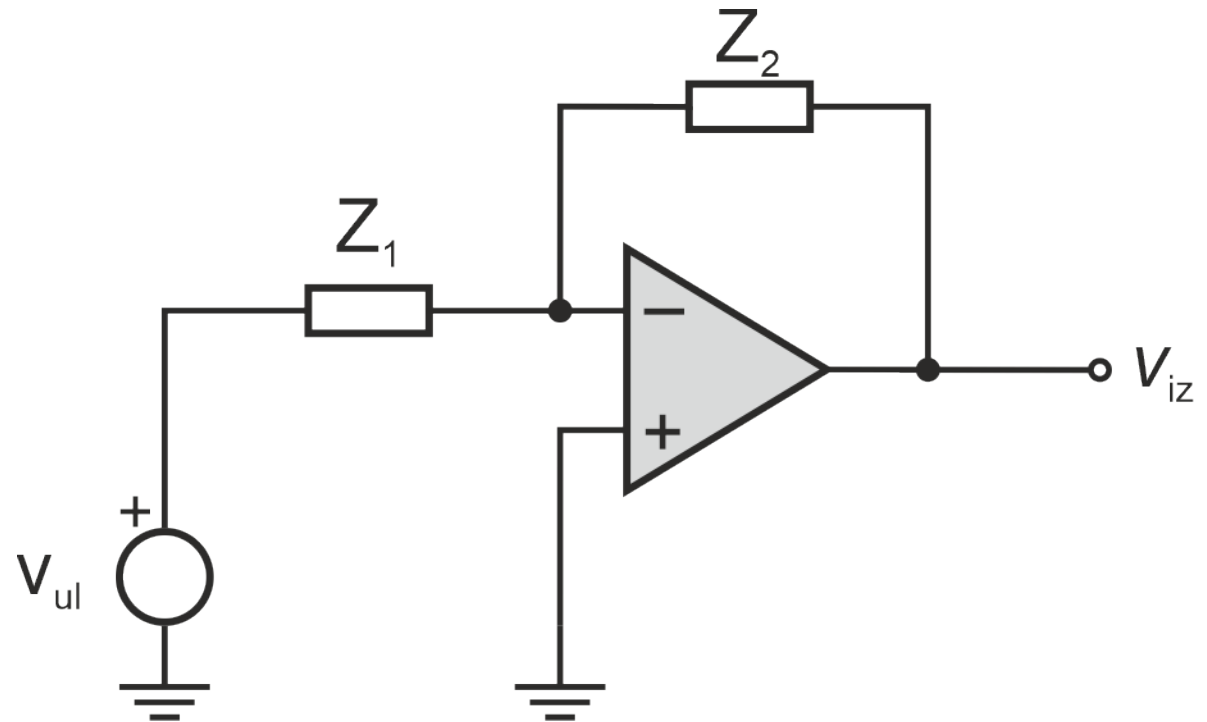
$$R_{ul} = R_1$$



Kolo za integraljenje (integrator)

- Uopštena topologija invertujućeg pojačavača

$$A(s) = \frac{v_{iz}(s)}{v_{ul}(s)} = -\frac{Z_2}{Z_1}$$

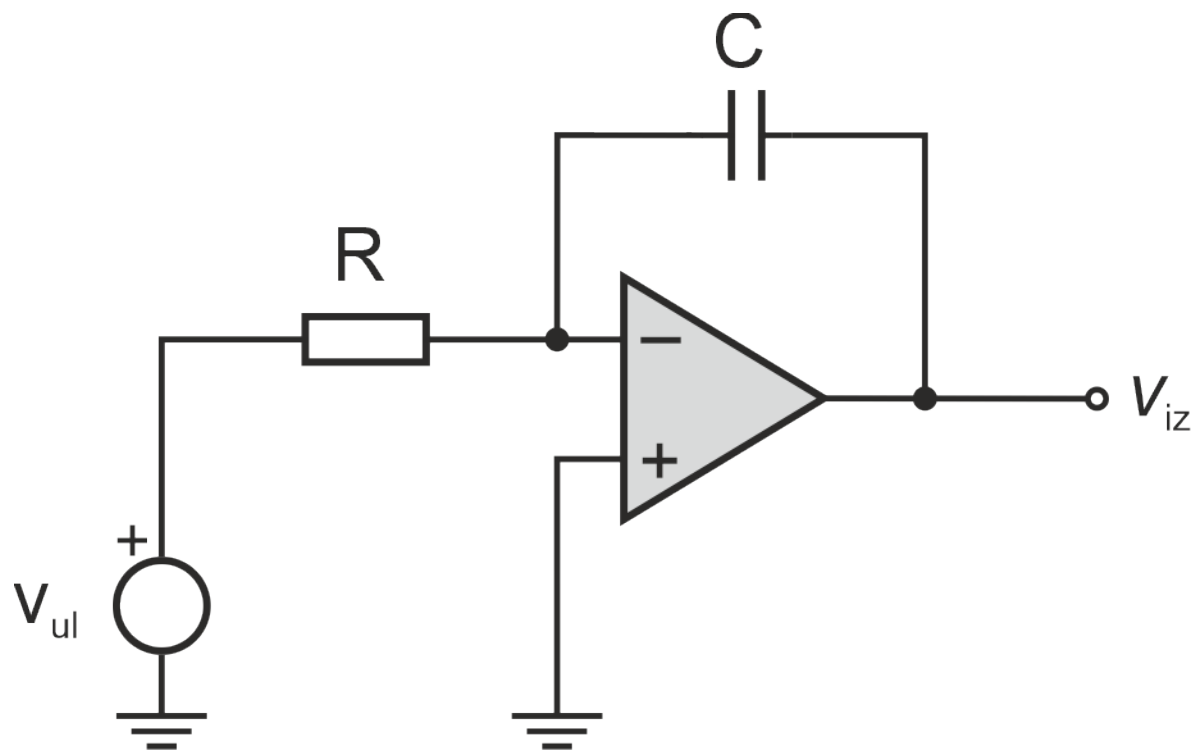


Kolo za integraljenje (integrator)

- U kolu integratora impedansa u grani povratne sprege je kapacitivnost

$$Z_1 = R \quad Z_2 = \frac{1}{sC}$$

$$A(s) = -\frac{1}{sRC}$$



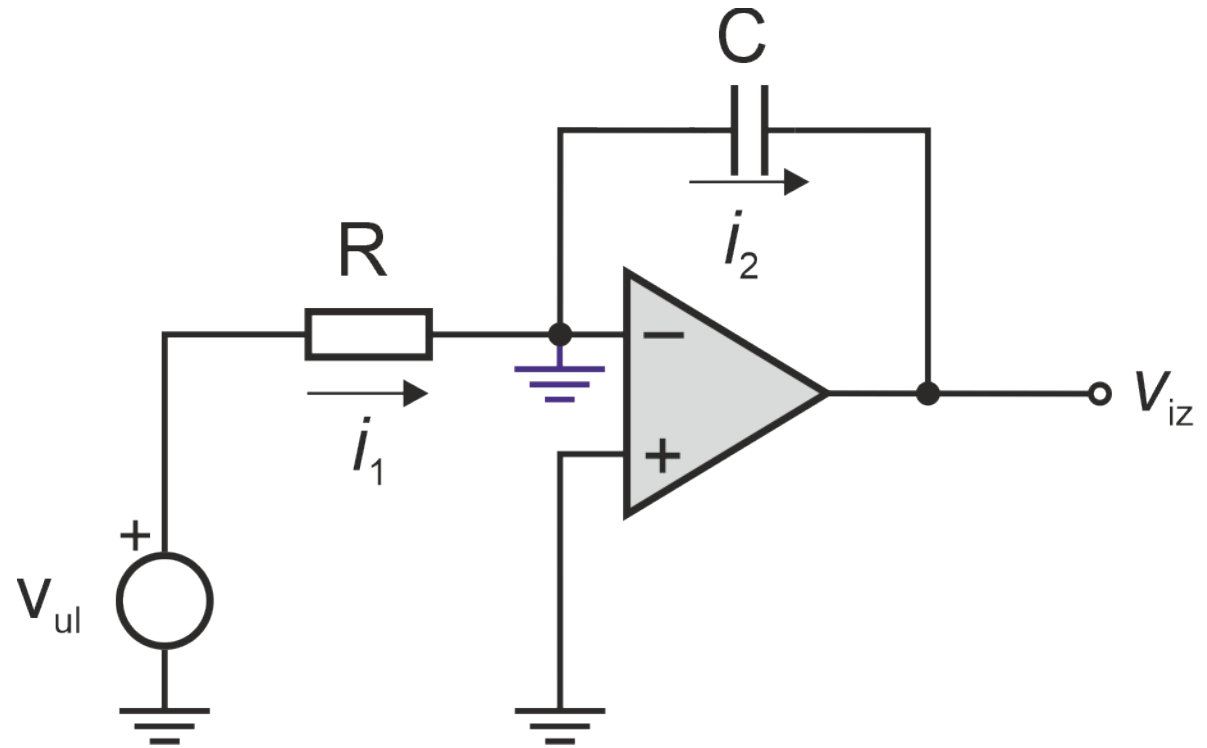
Kolo za integraljenje (integrator)

- Analiza u vremenskom domenu

$$i_1 = \frac{v_{ul}(t)}{R} \quad i_2 = -C \frac{dv_{iz}(t)}{dt}$$

$$i_1 = i_2$$

$$v_{iz}(t) = -\frac{1}{RC} \int v_{ul}(t) dt$$

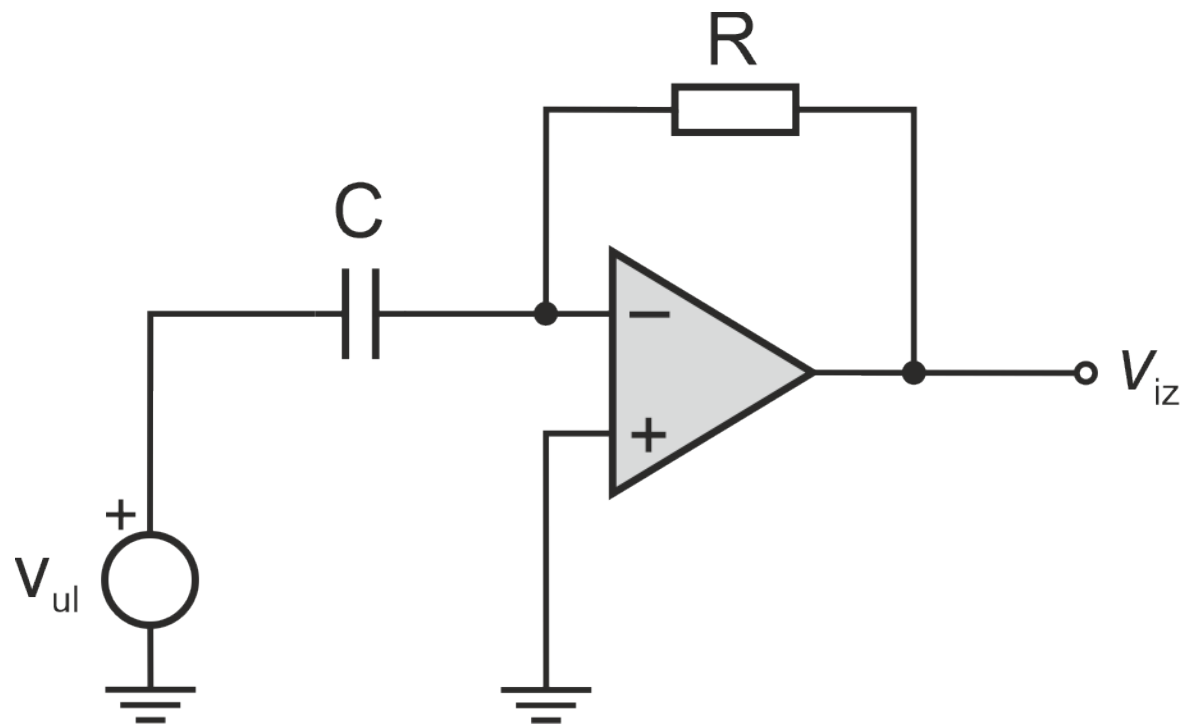


Kolo za diferenciranje

- U kolu za diferenciranje impedansa u grani povratne sprege je otpornost

$$Z_1 = \frac{1}{sC} \quad Z_2 = R$$

$$A(s) = -sRC$$



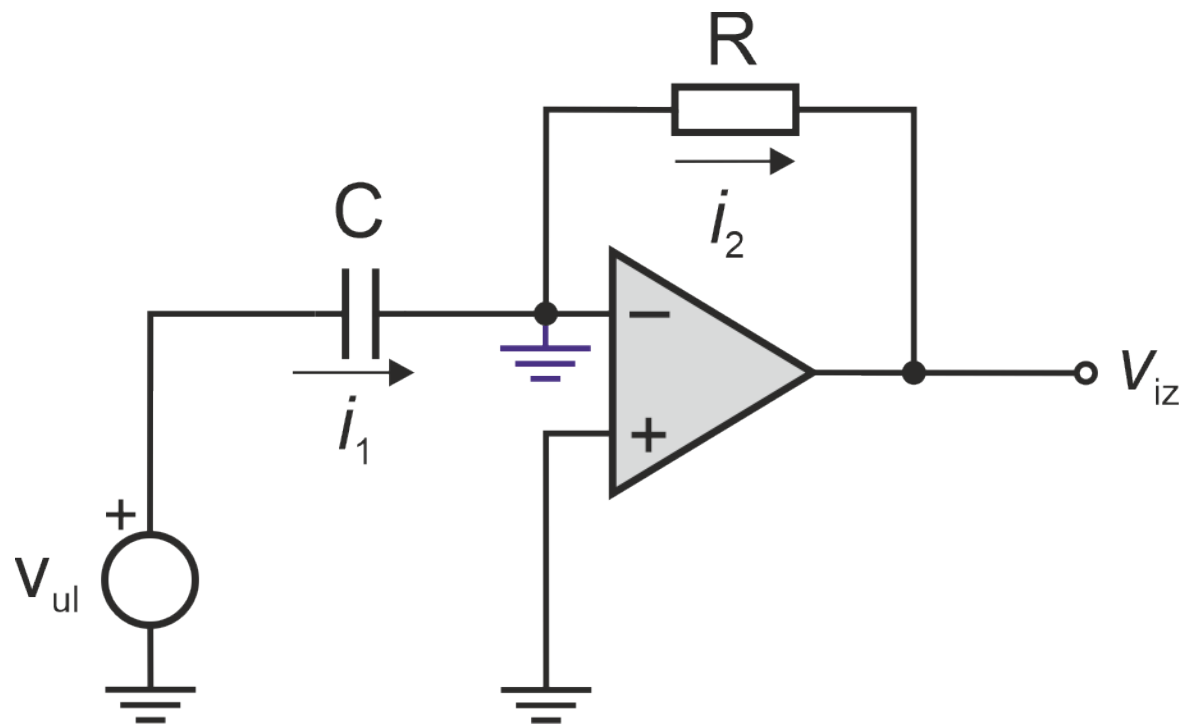
Kolo za diferenciranje

- Analiza u vremenskom domenu

$$i_1 = C \frac{dv_{ul}(t)}{dt} \quad i_2 = -\frac{v_{iz}(t)}{R}$$

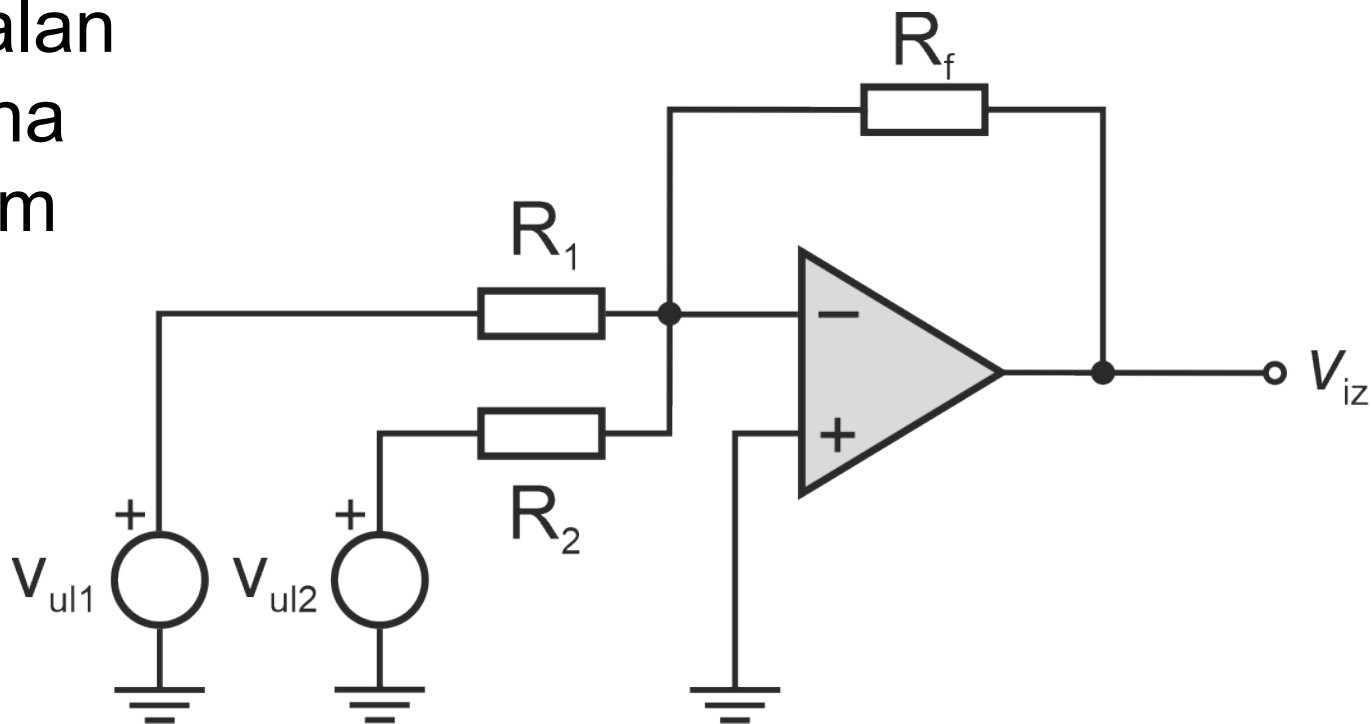
$$i_1 = i_2$$

$$v_{iz}(t) = -RC \frac{dv_{ul}(t)}{dt}$$



Kolo za sabiranje

- Izlazni napon kola za sabiranje proporcionalan je zbiru ulaznih napona pomnoženim težinskim koeficijentima



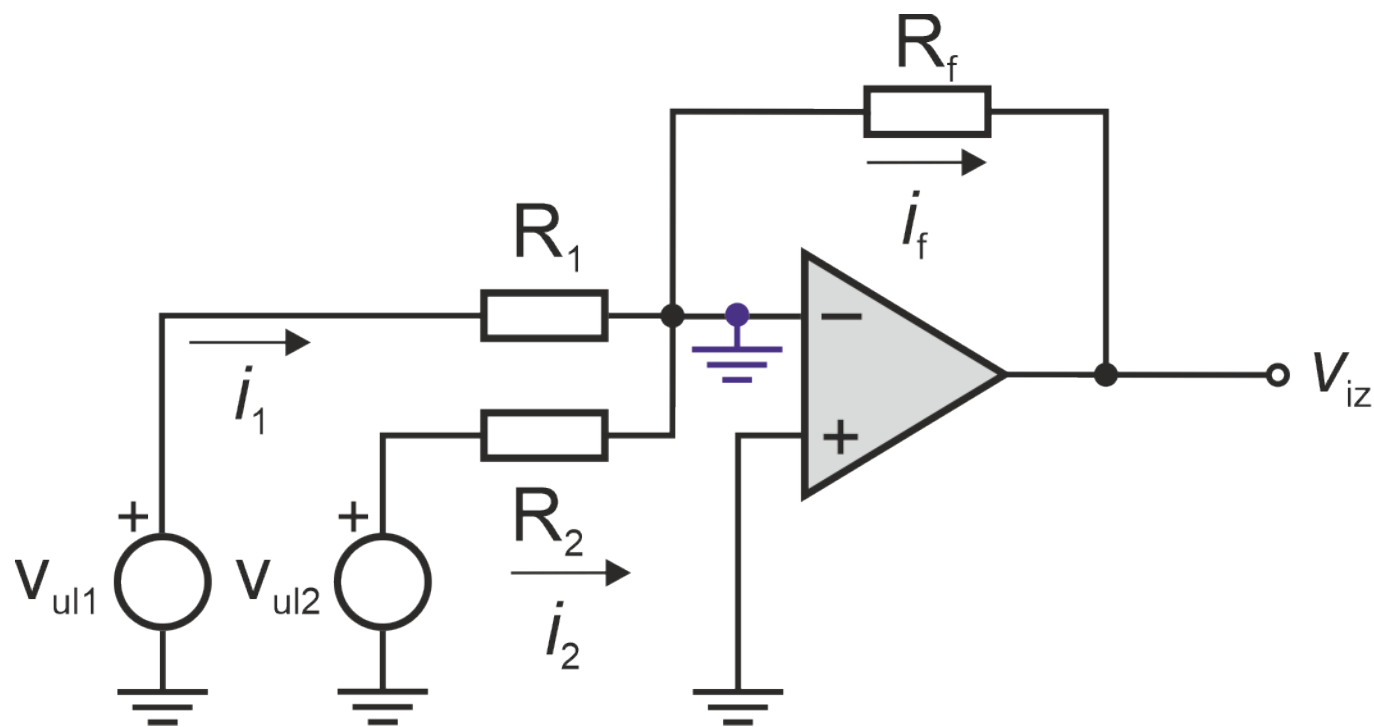
Kolo za sabiranje

$$i_1 = \frac{v_{ul1}}{R_1}, i_2 = \frac{v_{ul2}}{R_2}$$

$$i_f = i_1 + i_2$$

$$v_{iz} = -R_f i_f$$

$$v_{iz} = -R_f \left(\frac{v_{ul1}}{R_1} + \frac{v_{ul2}}{R_2} \right)$$



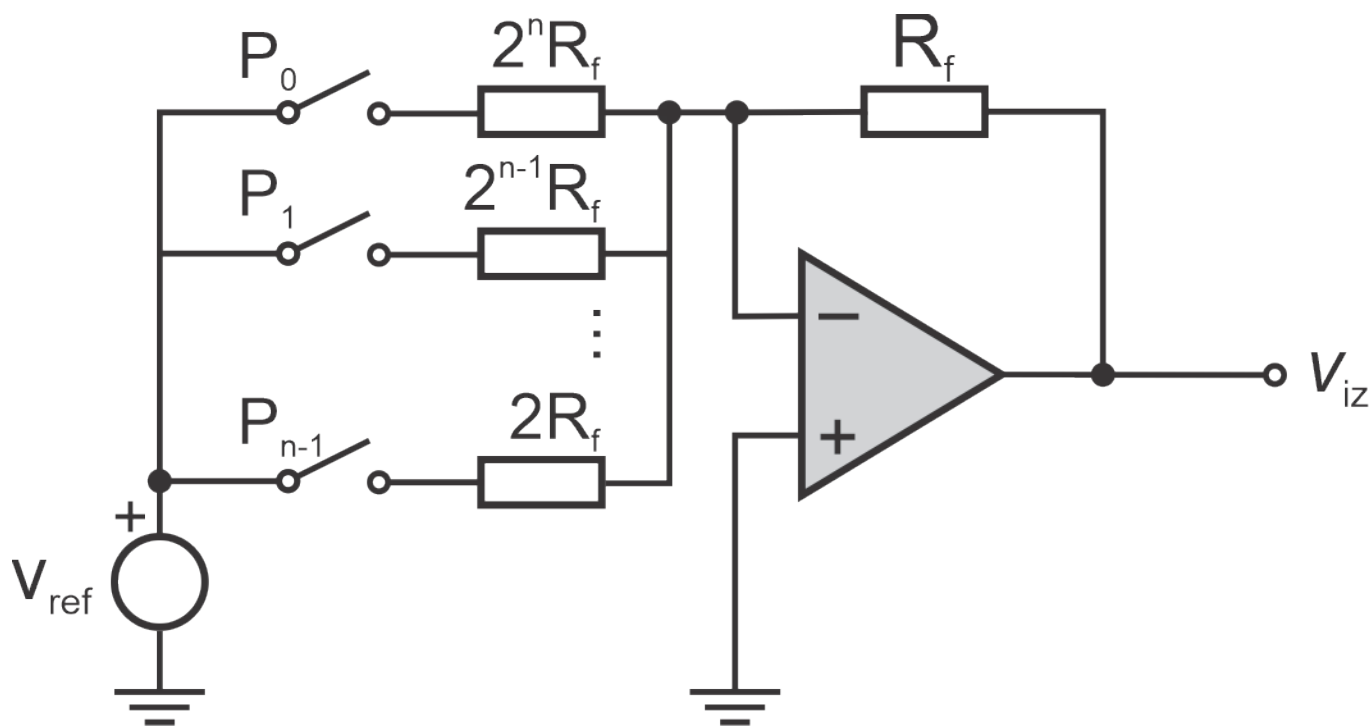
Kolo za sabiranje

$$P_k \in \{0,1\}, k = 0,1,\dots,n-1$$

$$i_f = P_0 \cdot i_0 + P_1 \cdot i_1 + \dots + P_{n-1} \cdot i_{n-1}$$

$$i_k = \frac{V_{\text{ref}}}{2^{n-k} R_f}$$

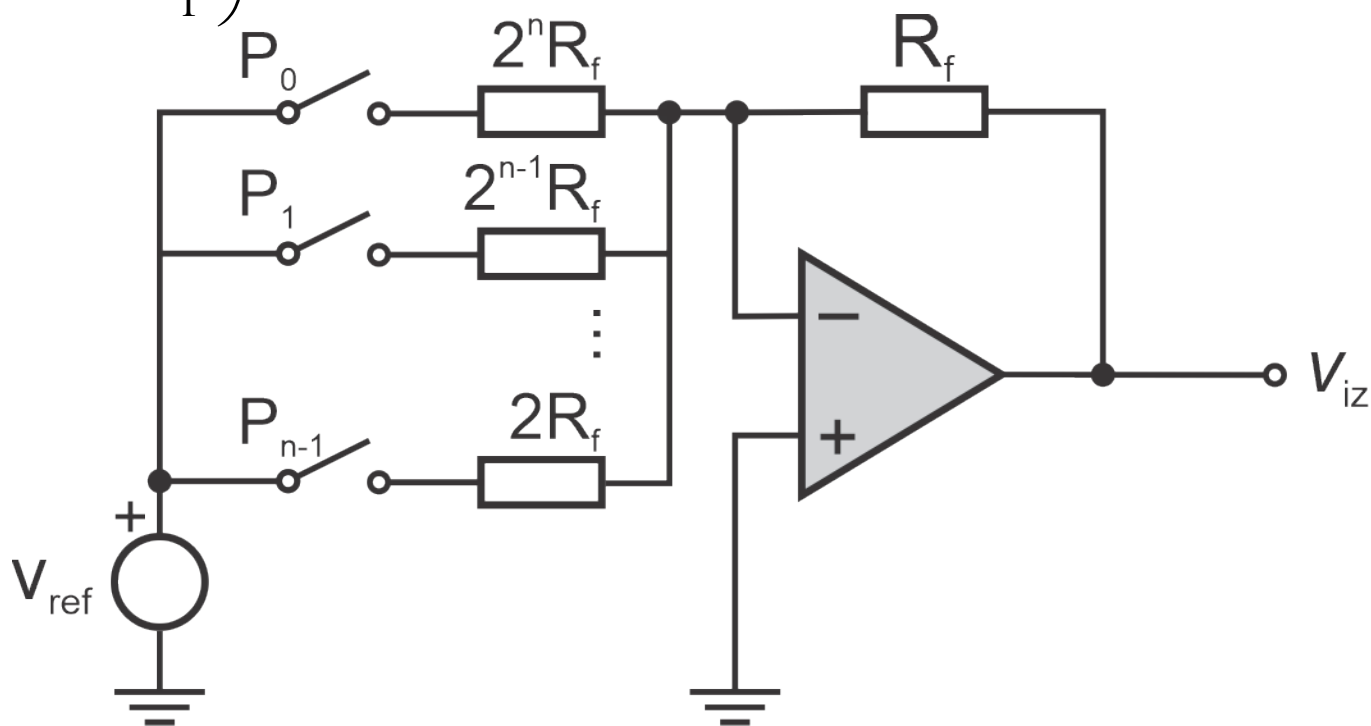
$$v_{\text{iz}} = -R_f i_f$$



Kolo za sabiranje

$$v_{iz} = -R_f \left(P_0 \frac{V_{ref}}{2^n R_f} + P_1 \frac{V_{ref}}{2^{n-1} R_f} + \dots + P_{n-1} \frac{V_{ref}}{2 R_f} \right)$$

$$v_{iz} = -v_{ref} \left(\frac{P_0}{2^n} + \frac{P_1}{2^{n-1}} + \dots + \frac{P_{n-1}}{2} \right)$$

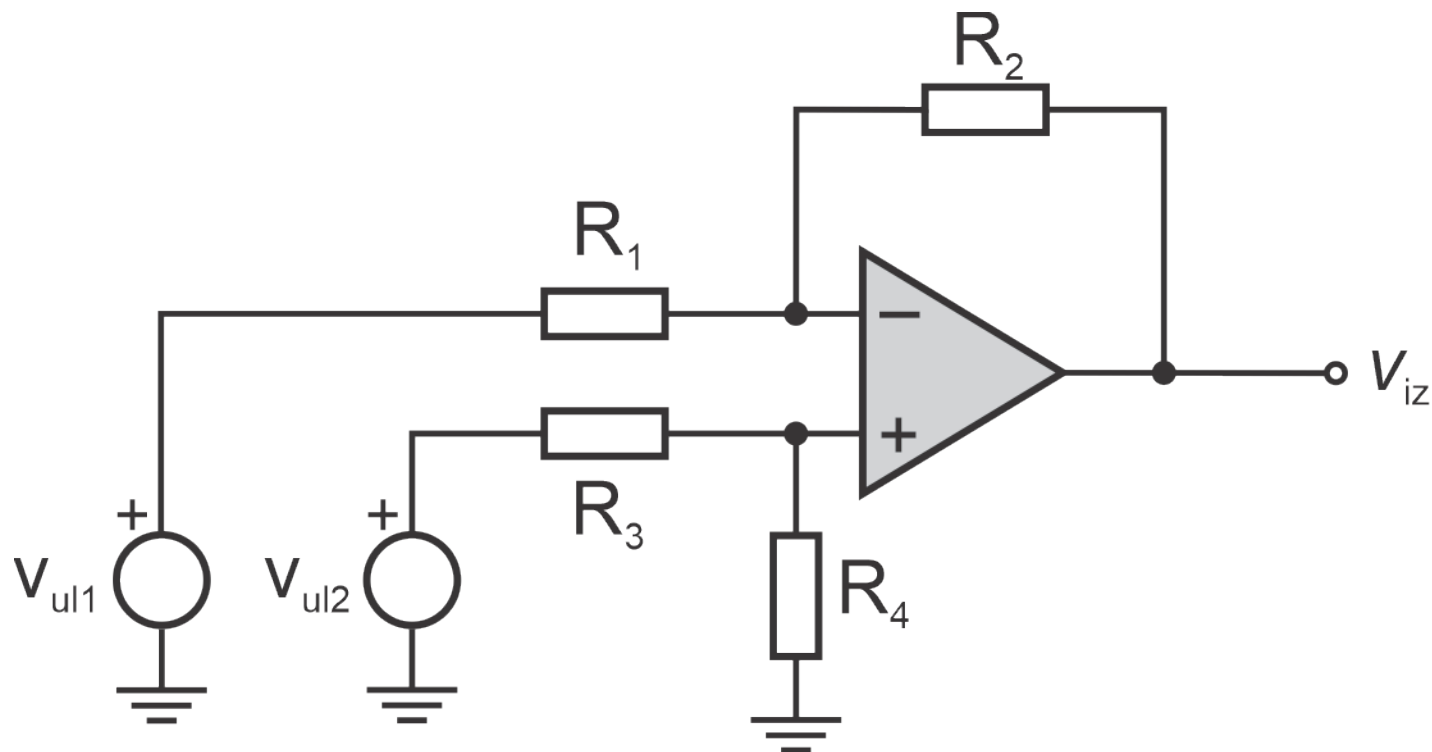


Kolo za oduzimanje

$$v_+ = \frac{R_4}{R_3 + R_4} v_{ul2}$$

$$v_- = \frac{R_2}{R_1 + R_2} v_{ul1} + \frac{R_1}{R_1 + R_2} v_{iz}$$

$$\frac{R_4}{R_3 + R_4} v_{ul2} = \frac{R_2 v_{ul1} + R_1 v_{iz}}{R_1 + R_2}$$



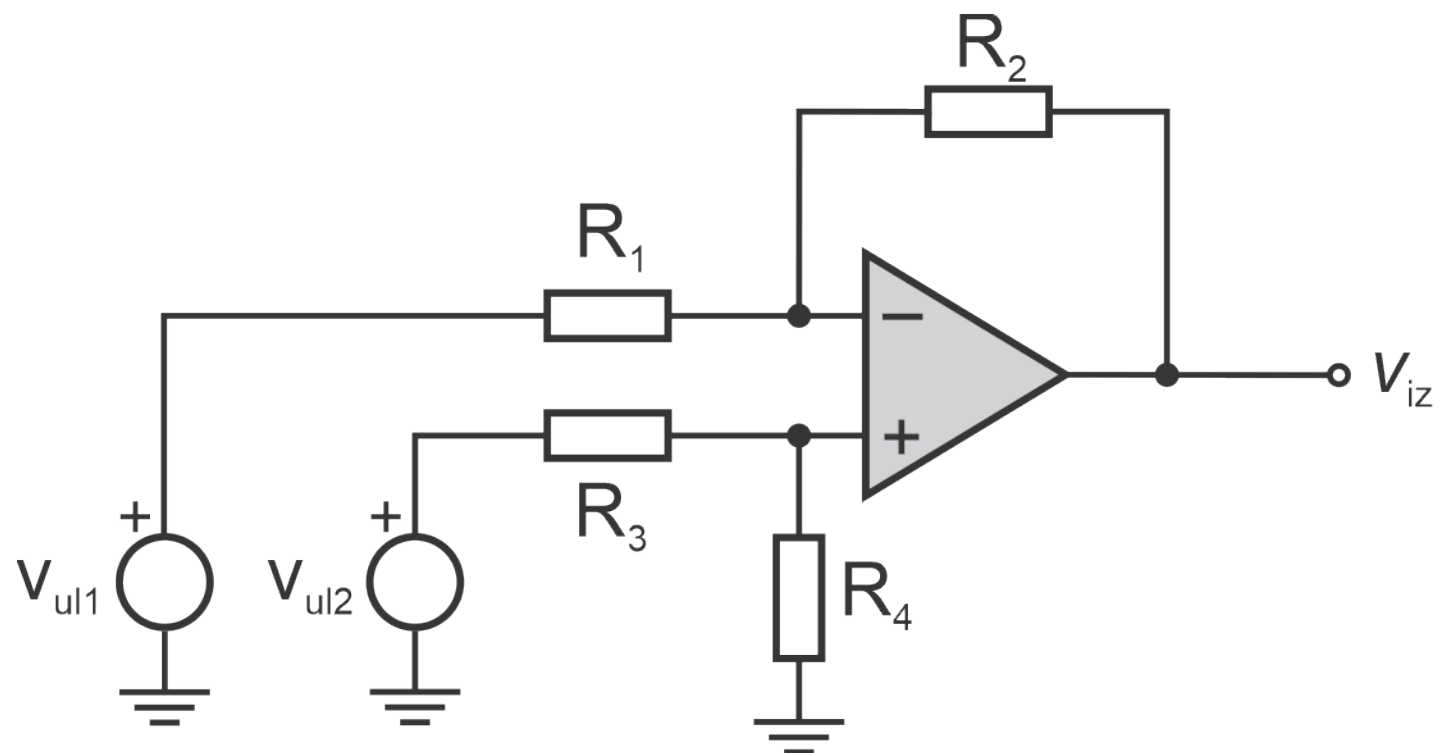
Kolo za oduzimanje

$$v_{iz} = \frac{R_4 (R_1 + R_2)}{R_1 (R_3 + R_4)} v_{ul2} - \frac{R_2}{R_1} v_{ul1}$$

$$A = \frac{R_4 (R_1 + R_2)}{R_1 (R_3 + R_4)} = \frac{R_2}{R_1}$$

$$R_4 (R_1 + R_2) = R_2 (R_3 + R_4)$$

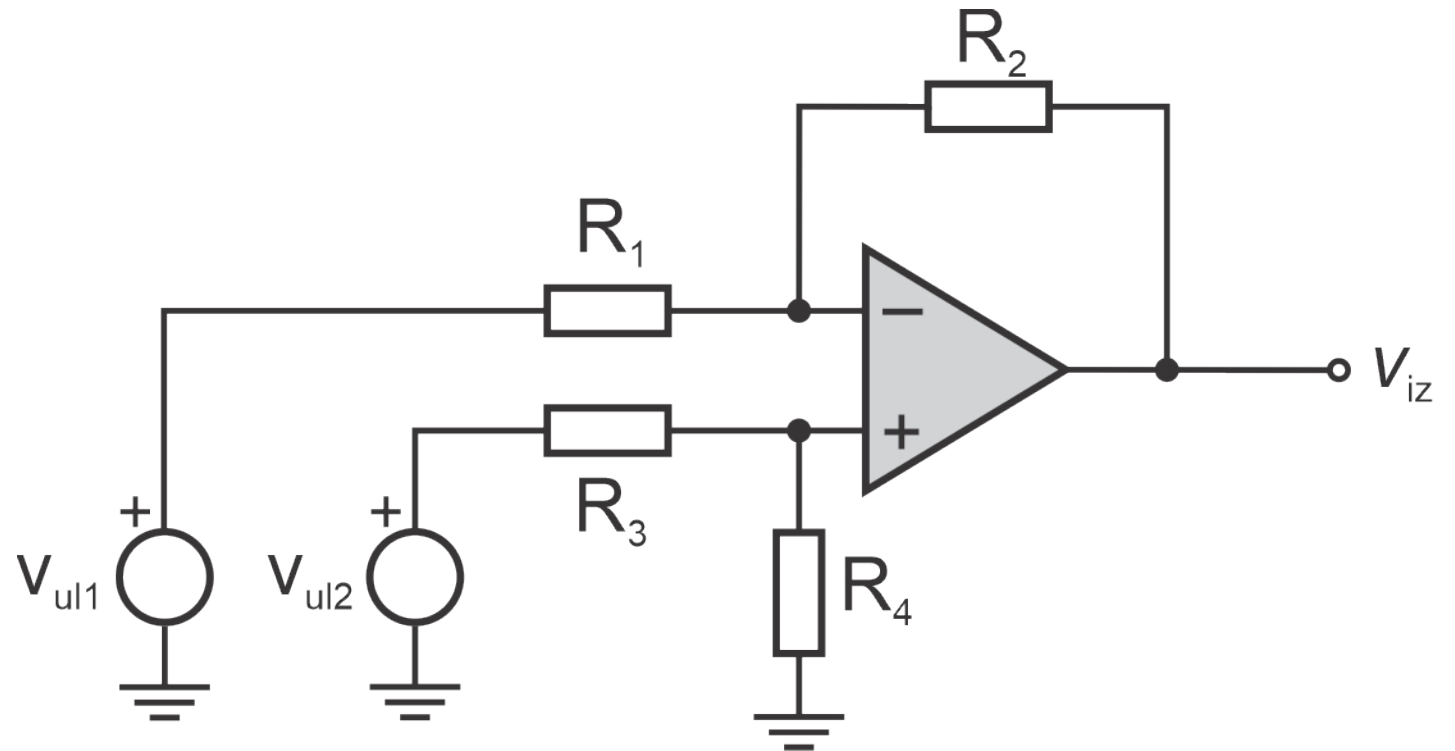
$$R_1 R_4 + R_2 R_4 = R_2 R_3 + R_2 R_4$$



Kolo za oduzimanje

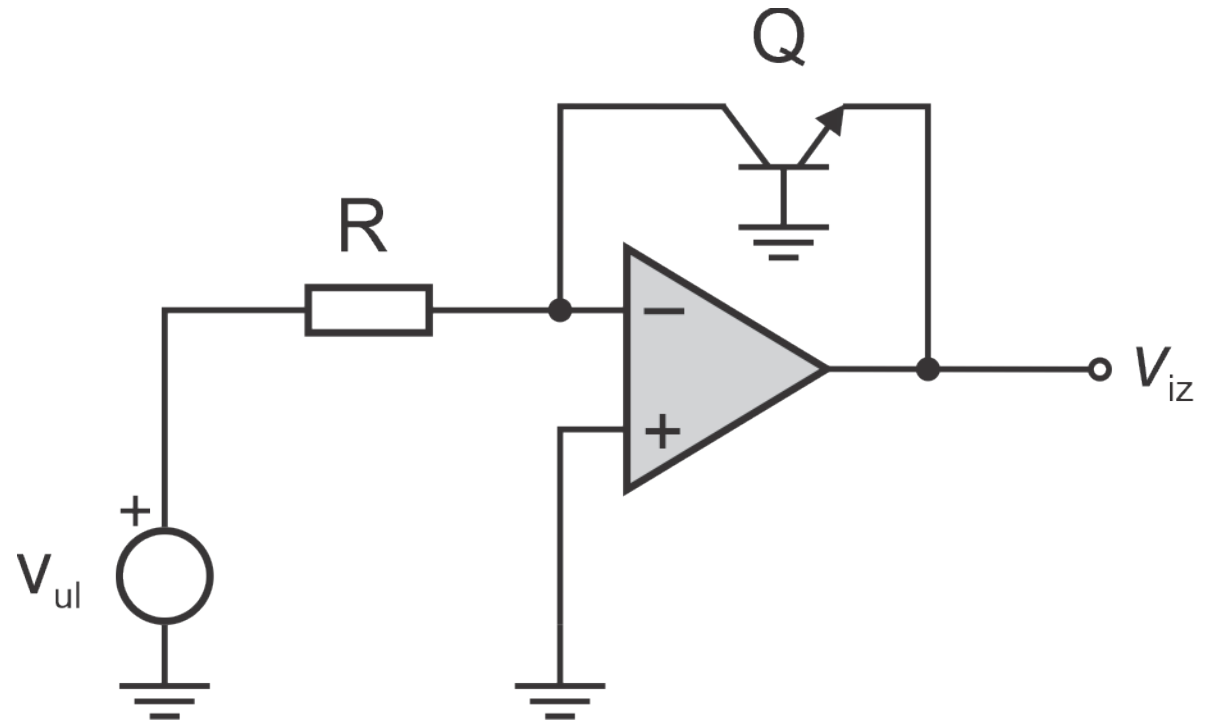
$$R_1 R_4 = R_2 R_3$$

$$\frac{R_2}{R_1} = \frac{R_4}{R_3}$$



Logaritamski pojačavač

- Logaritamski pojačavač je primer kola sa nelinearnim impedansama
- Izlazni napon je proporcionalan logaritmu ulaznog napona

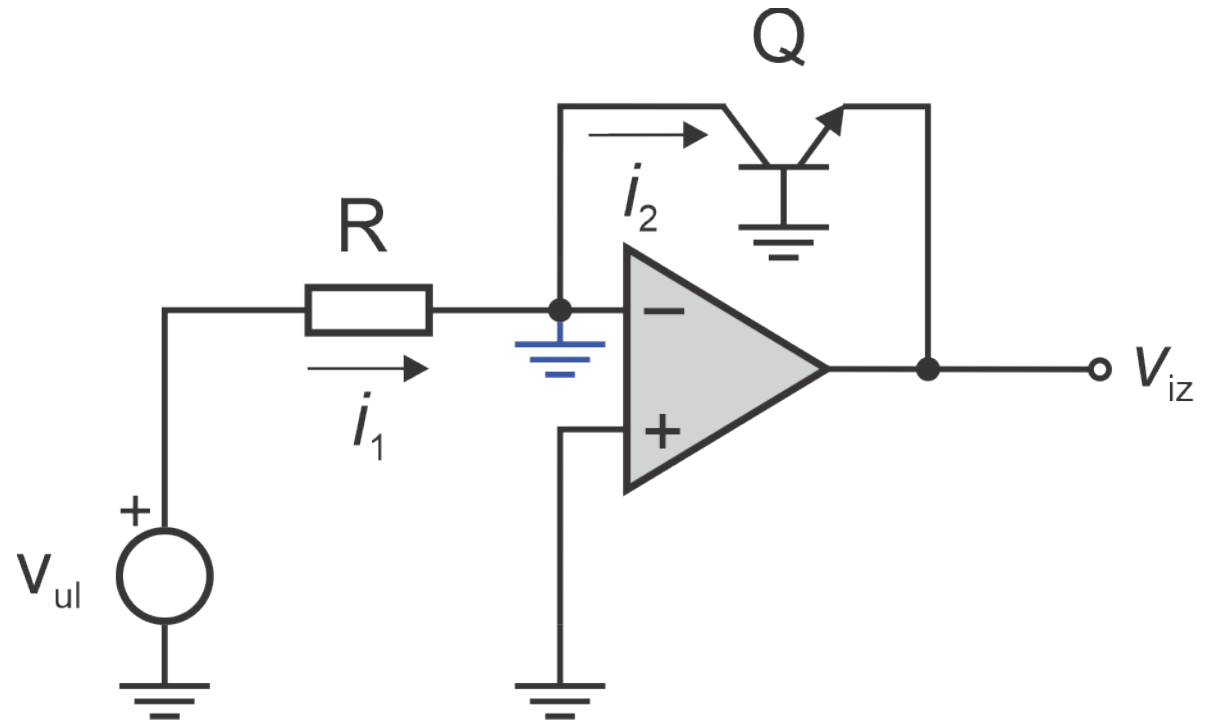


Logaritamski pojačavač

$$i_1 = \frac{v_{ul}}{R} \quad i_2 = I_C = I_S \exp\left(\frac{v_{BE}}{V_T}\right)$$

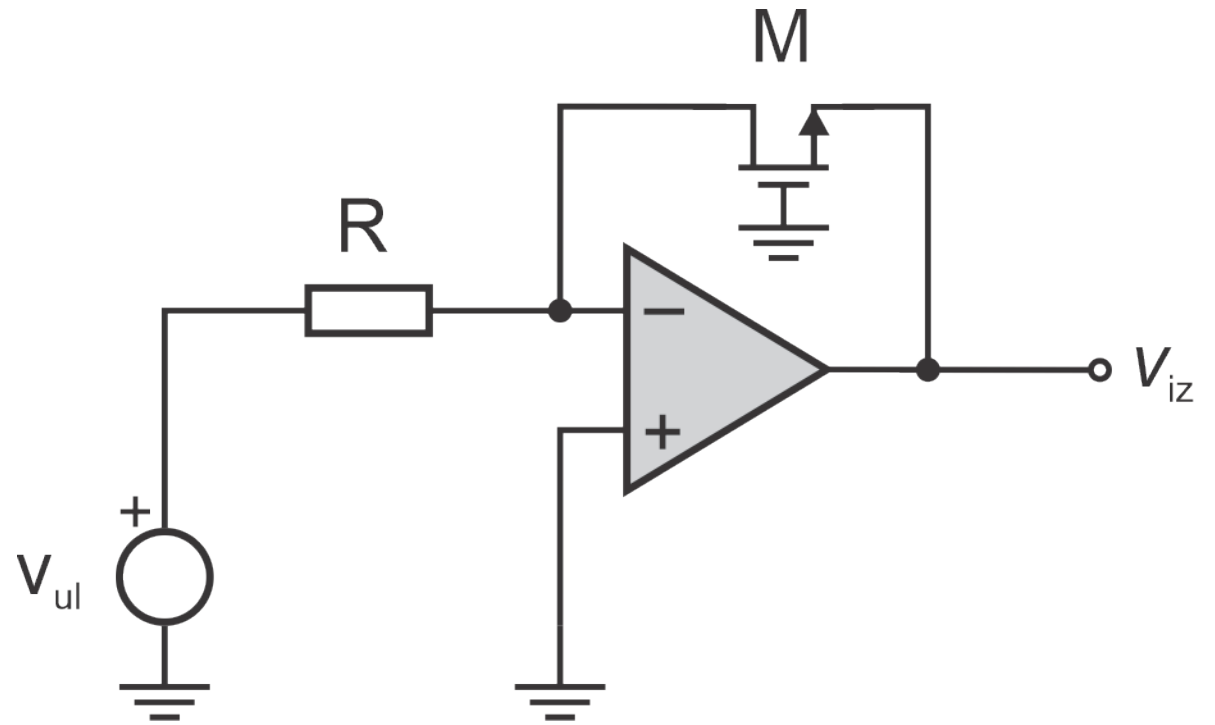
$$i_1 = i_2 \quad v_{BE} = -v_{iz}$$

$$v_{iz} = -V_T \ln\left(\frac{v_{ul}}{I_S R}\right)$$



Kvadratni koren

- Izlazni napon je proporcionalan kvadratnom korenu ulaznog napona



Kvadratni koren

$$i_1 = \frac{v_{ul}}{R} \quad i_2 = I_D = I_{DSS} \left(\frac{v_{GS}}{V_{TH}} - 1 \right)^2$$

$$i_1 = i_2 \quad v_{GS} = -v_{iz}$$

$$v_{iz} = -V_{TH} \left(1 + \sqrt{\frac{v_{ul}}{I_{DSS} R}} \right)$$

